

LAVADOR DESINFECTOR



TIVA 10-M MANUAL HINGED DOOR/S

HASTA 6 niveles de lavado con una capacidad total de 12 cestas DIN,
cámara de 265 litros

La lavadora TIVA 10-M está equipada con puertas de vidrio con bisagras manuales y es la más adecuada para las áreas de cirugía y esterilización. Puede cargarse con hasta 6 niveles de lavado de un total de 12 cestas DIN con una gran variedad de coches de lavado y accesorios. Coches disponibles para instrumental quirúrgico, tubular, laparoscopia, oftalmología, contenedores, zapatos, anestesia y más.



Tuttnauer

TIVA10-1M / TIVA10-2M

Cámara de 265 litros

Dimensiones (WxDxH mm)
650x700x1850



TIVA10-1M / TIVA10-2M

Cámara de 265 litros

Dimensiones (WxDxH mm)
650x700x1850



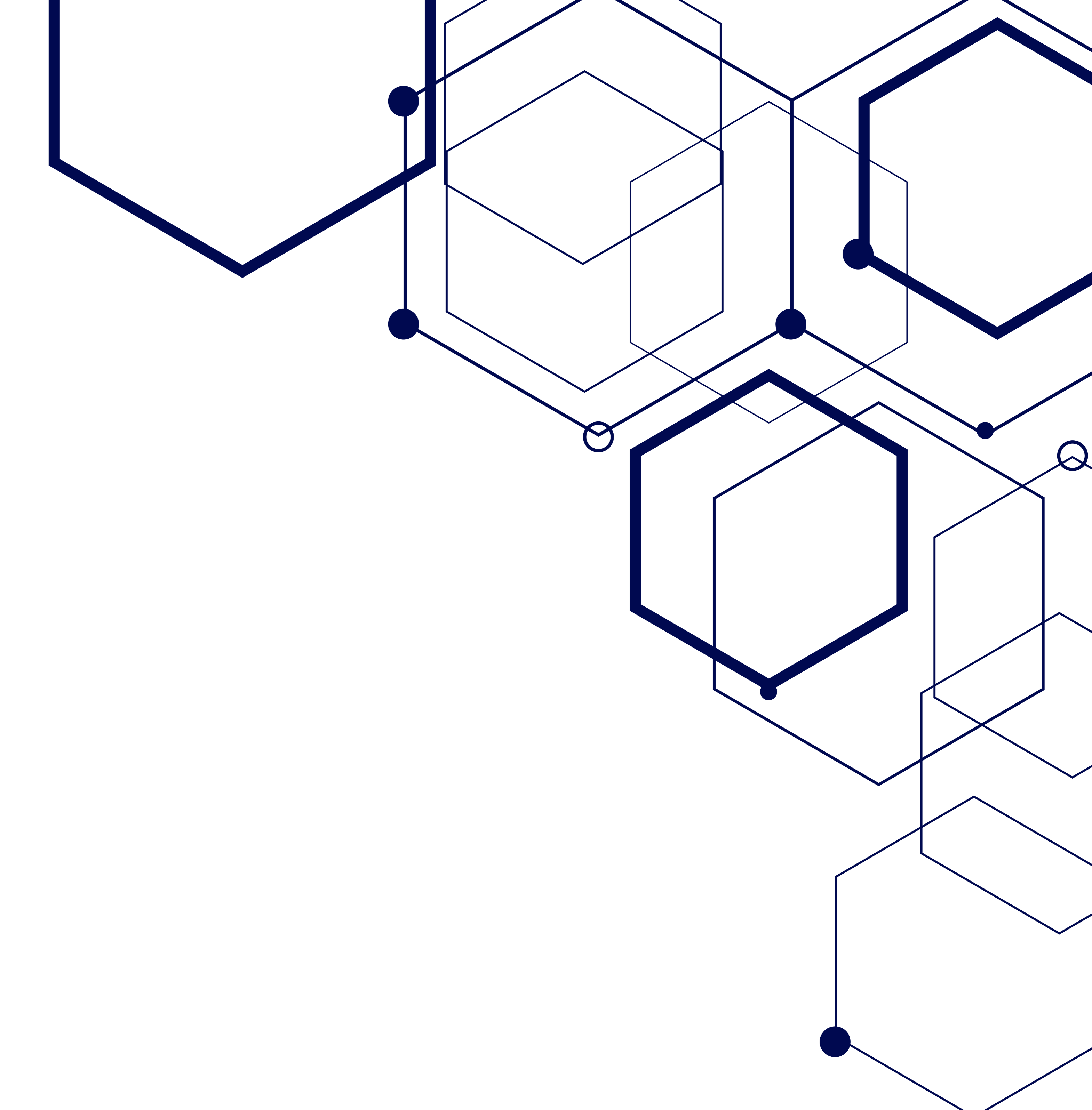
Ciclo Rápido

Características

- Puerta / s de vidrio manuales.
- Cámara de lavado fabricada en AISI 316L de alta calidad.
- Panel táctil con pantalla gráfica a color.
- Un total de 40 programas: preestablecidos y programables.
- Prefiltro de secado de aire + filtro HEPA H14.
- Caldera para agua depurada.
- 2 bombas dosificadoras con caudalímetro para detergentes ácidos y alcalinos (2 bombas adicionales son opcionales).
- 3 elementos calefactores.
- USB / Impresora para documentos de datos.
- Condensador de vapor incorporado.
- Gabinete de almacenamiento para cuatro detergentes de 5L.

Opcional

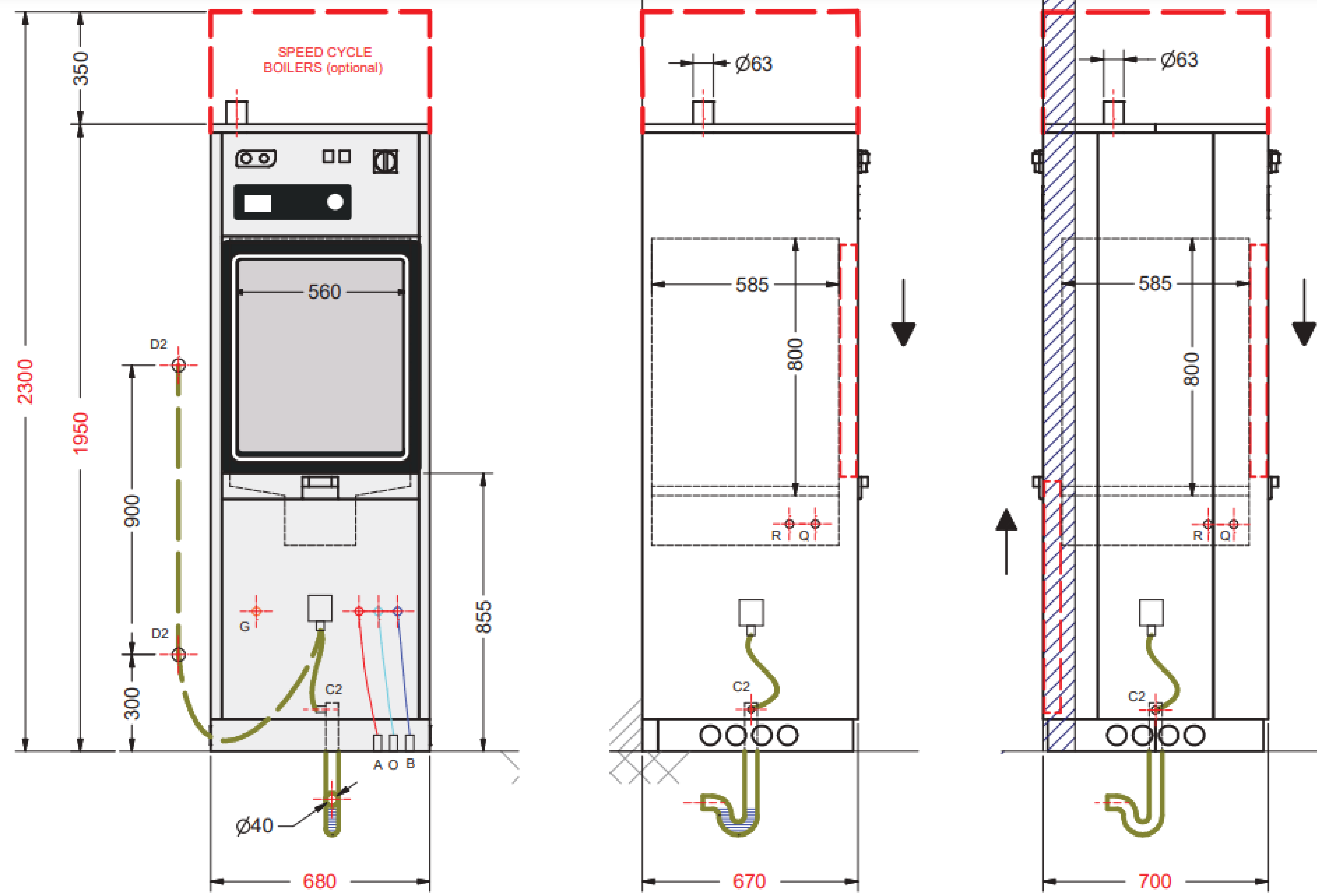
- Medidas de conductividad para comprobar la calidad del agua de aclarado antes de la fase de desinfección (si la máquina está equipada con conexiones de agua desmineralizada).
- Luz LED de la cámara: se ilumina durante la carga, descarga y ejecución del programa. Reconocimiento de coche de lavado.
- Monitoreo continuo del brazo aspersor del sistema de agua para garantizar que la carga esté actualmente lavada.
- Cierre de la estructura para configuración de paso.
- Bomba de drenaje de pared.
- Conexión de vapor de servicio / calefacción híbrida: vapor y eléctrica.
- Conexión de agua para versión normal: descalcificador de agua fría, agua purificada.
- Conexión de agua para versión HS: descalcificador de agua fría, segunda caldera para agua caliente.
- Informe gráfico de las fases de lavado incluyendo tiempo y temperatura.



DIAGRAMAS

TIVA10-1M / TIVA10-2M

TIVA10-1M / TIVA10-2M



- | | | |
|--|--|---|
| <p>A Conexión de agua caliente-3/4 "g (tubo de 1/2" g)</p> <p>B Conexión de agua fría-3/4 "g (tubo de 1/2" g)</p> <p>C2 Desagüe dn 40 - Conexión de manguera de 25 mm (en el suelo)</p> | <p>D2 Desagüe dn 40 - conexión de manguera 25 mm (en la pared)</p> <p>G Conexión Eléctrica</p> <p>O Conexión de agua desmineralizada-1/2 "g</p> | <p>Q Conexión de vapor 1/2" g (entrada)</p> <p>R Salida de conexión de vapor de 1/2" g (salida)</p> |
|--|--|---|



Tuttnauer

LAVADOR DESINFECTOR



TIVA 10-V PUERTAS CORREDIZAS AUTOMÁTICAS

HASTA 6 niveles de lavado con una capacidad total de 12 cestas
DIN, cámara de 265 litros

La lavadora TIVA 10-V está equipada con puertas correderas
automáticas y es la más adecuada para las áreas de cirugía y
esterilización. Se puede cargar con hasta 6 niveles de lavado
para un total de 12 cestas DIN con gran variedad de coches de
lavado y accesorios. Coches disponibles para instrumental
quirúrgico, tubular, laparoscopia, oftalmología, contenedores,
zapatos, anestesia y más. La lavadora está equipada con un
sensor para el funcionamiento de la puerta con manos libres.



Tuttnauer

TIVA10-1V / TIVA10-2V

Dimensiones (WxDxH mm)
680x700x1950



TIVA10-1V-HS / TIVA10-2V-HS

Dimensiones (WxDxH mm)
680x700x2300



Sensor Óptico



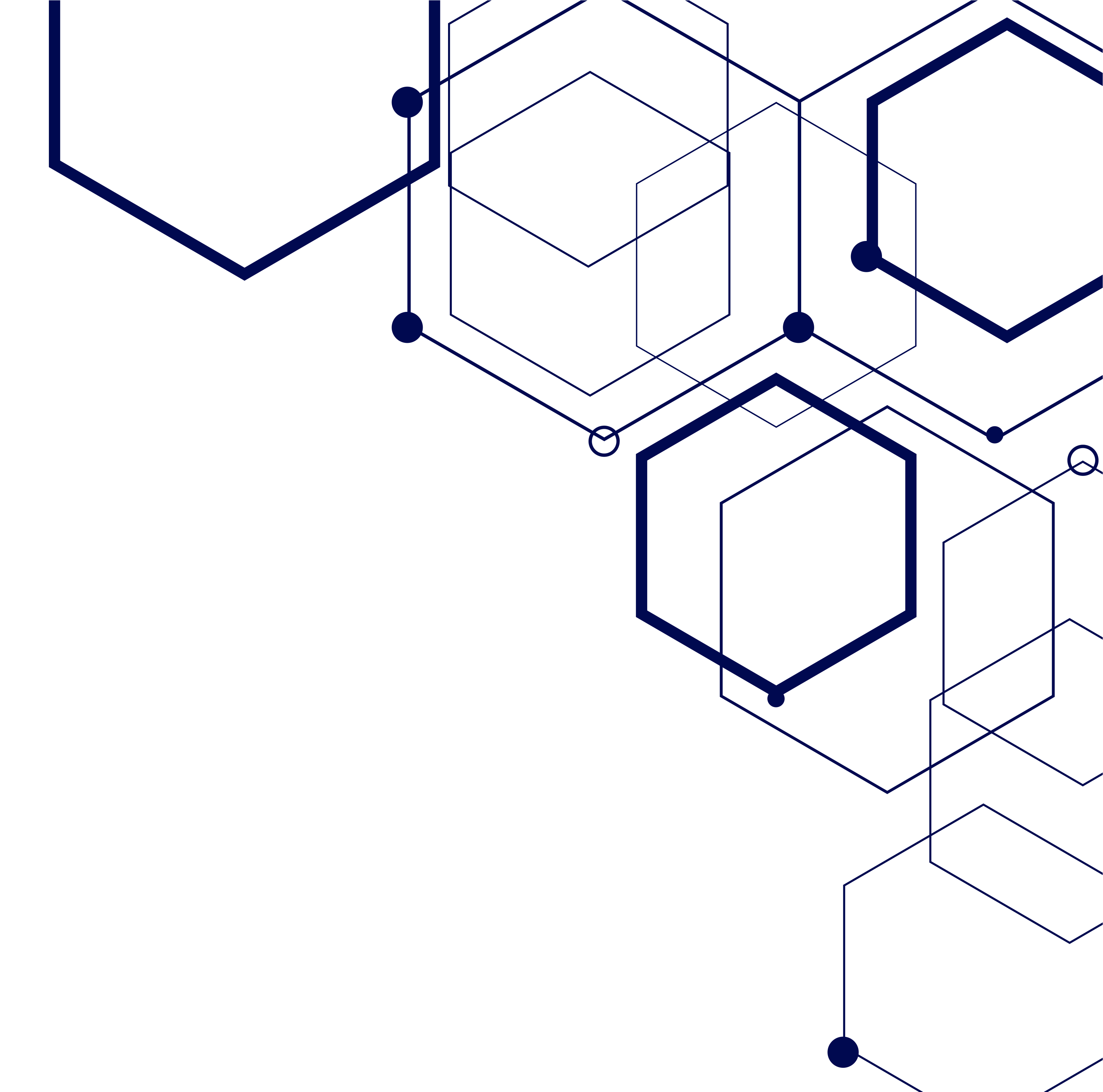
Ciclo Rápido

Características

- Puerta / s corredizas automáticas de vidrio. Cámara de lavado fabricada en AISI 316L de alta calidad.
- Panel táctil con pantalla gráfica a color.
- Un total de 40 programas: preestablecidos y programables.
- Prefiltro de secado de aire + filtro HEPA H14. Caldera para agua depurada.
- 2 bombas dosificadoras con caudalímetro para detergentes ácidos y alcalinos (2 bombas adicionales opcionales).
- 3 elementos calefactores.
- USB / Impresora para documentos de datos.
- Condensador de vapor incorporado.
- Gabinete de almacenamiento para cuatro detergentes de 5L.

Opcional

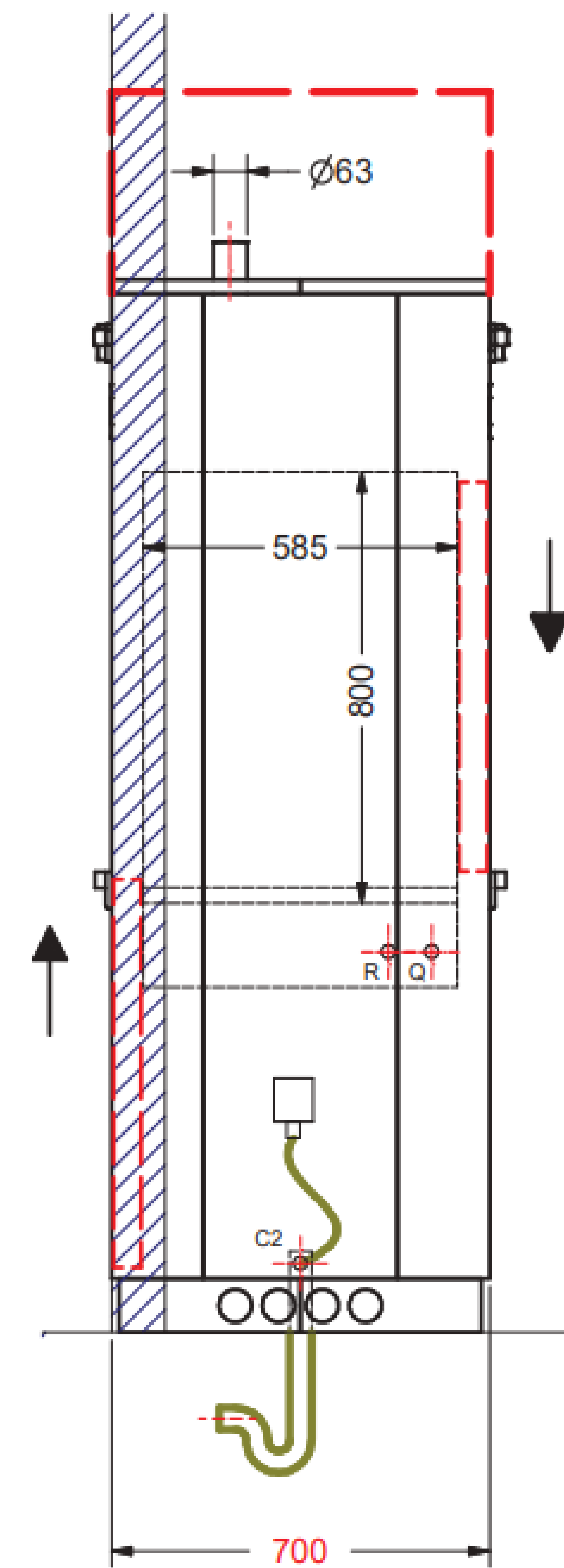
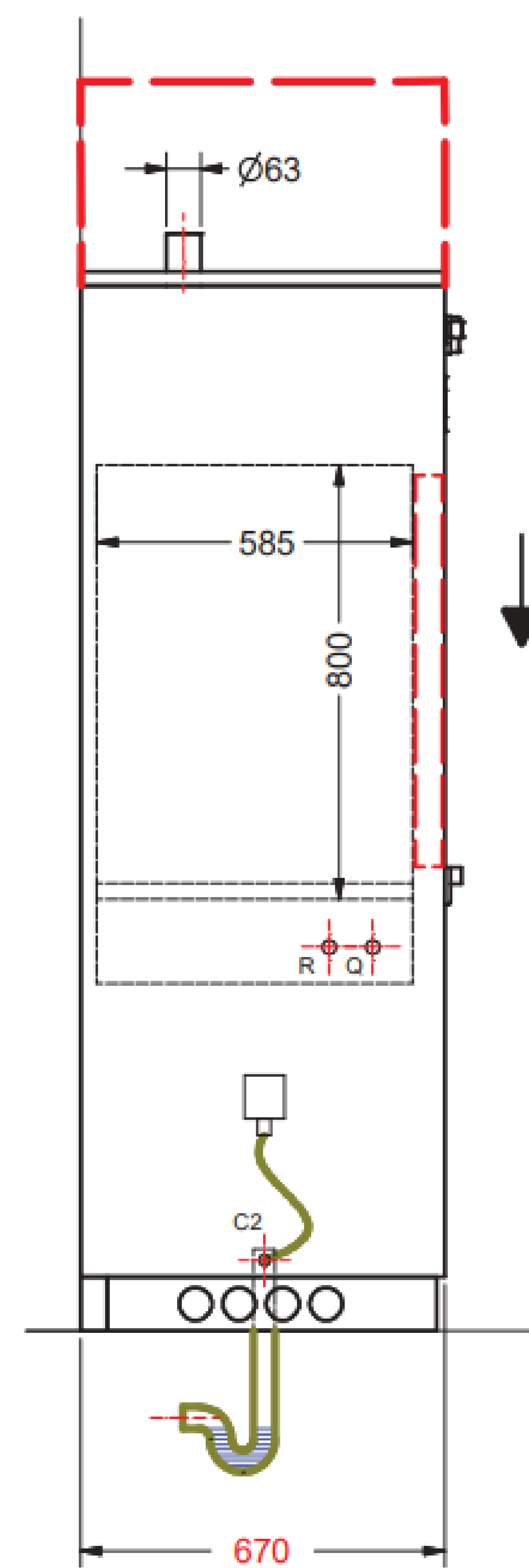
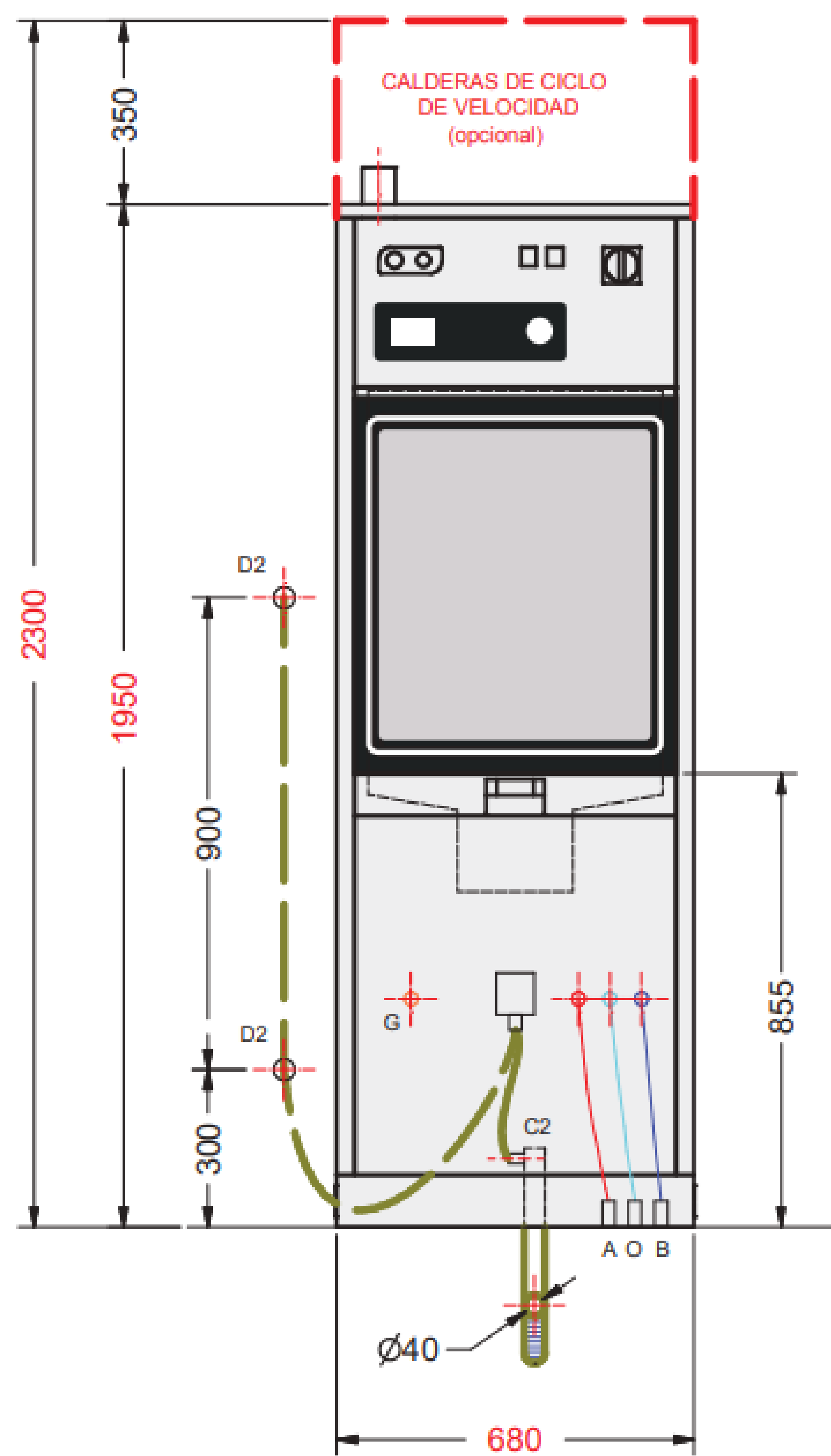
- Medidas de conductividad para comprobar la calidad del agua de aclarado antes de la fase de desinfección (si la máquina está equipada con conexiones de agua desmineralizada).
- Luz LED de la cámara: se ilumina durante la carga, descarga y ejecución del programa. Reconocimiento del coche de lavado.
- Monitoreo continuo del brazo aspersor del sistema de agua para garantizar que la carga esté actualmente lavada.
- Cierre de la estructura para configuración de paso.
- Bomba de drenaje de pared.
- Conexión de vapor de servicio / calefacción híbrida: vapor y eléctrica.
- Conexión de agua para versión normal: descalcificador de agua fría, agua purificada.
- Conexión de agua para versión HS: descalcificador de agua fría, 2a caldera para agua caliente.
- Informe gráfico de las fases de lavado incluyendo tiempo y temperatura.



TIVA10-1V / TIVA10-2V

TIVA10-1V-HS / TIVA10-2V-HS

DIAGRAMAS



- A Conexión de agua caliente-3/4 "g (tubo de 1/2" g)
- B Conexión de agua fría-3/4 "g (tubo 1/2" g)
- C2 Desagüe dn 40 - conexión de manguera 25 mm (en el suelo)

- D2 Desagüe dn 40 - conexión de manguera 25 mm (en la pared)
- G Conexión eléctrica
- O Conexión de agua desmineralizada-1/2 "g

- Q Conexión de vapor 1/2 "g (entrada)
- R Salida de conexión de vapor 1/2 "g (salida)



Tuttnauer