

LAVADOR DESINFECTOR



TIVA 15 PUERTAS CORREDIZAS AUTOMÁTICAS

HASTA 6 niveles de lavado con una capacidad total de 18 cestas DIN, cámara de 430 litros

La lavadora TIVA de 15 V está equipada con puertas correderas automáticas y es la más adecuada para las áreas de cirugía y esterilización. Se puede cargar con hasta 6 niveles de lavado para un total de 18 cestas DIN con una gran variedad de carros de lavado y accesorios. Coches disponibles para instrumental quirúrgico, laparoscopia, contenedores, mini herramientas invasivas, zapatos, anestesia y más.



Tuttnauer

TIVA15-1V / TIVA15-2V

Cámara de 430 litros

Dimensiones (WxDxH mm)
1000x900x1900



TIVA15-1V-HS / TIVA15-2V-HS

Cámara de 430 litros

Dimensiones (WxDxH mm)
1000x900x2300



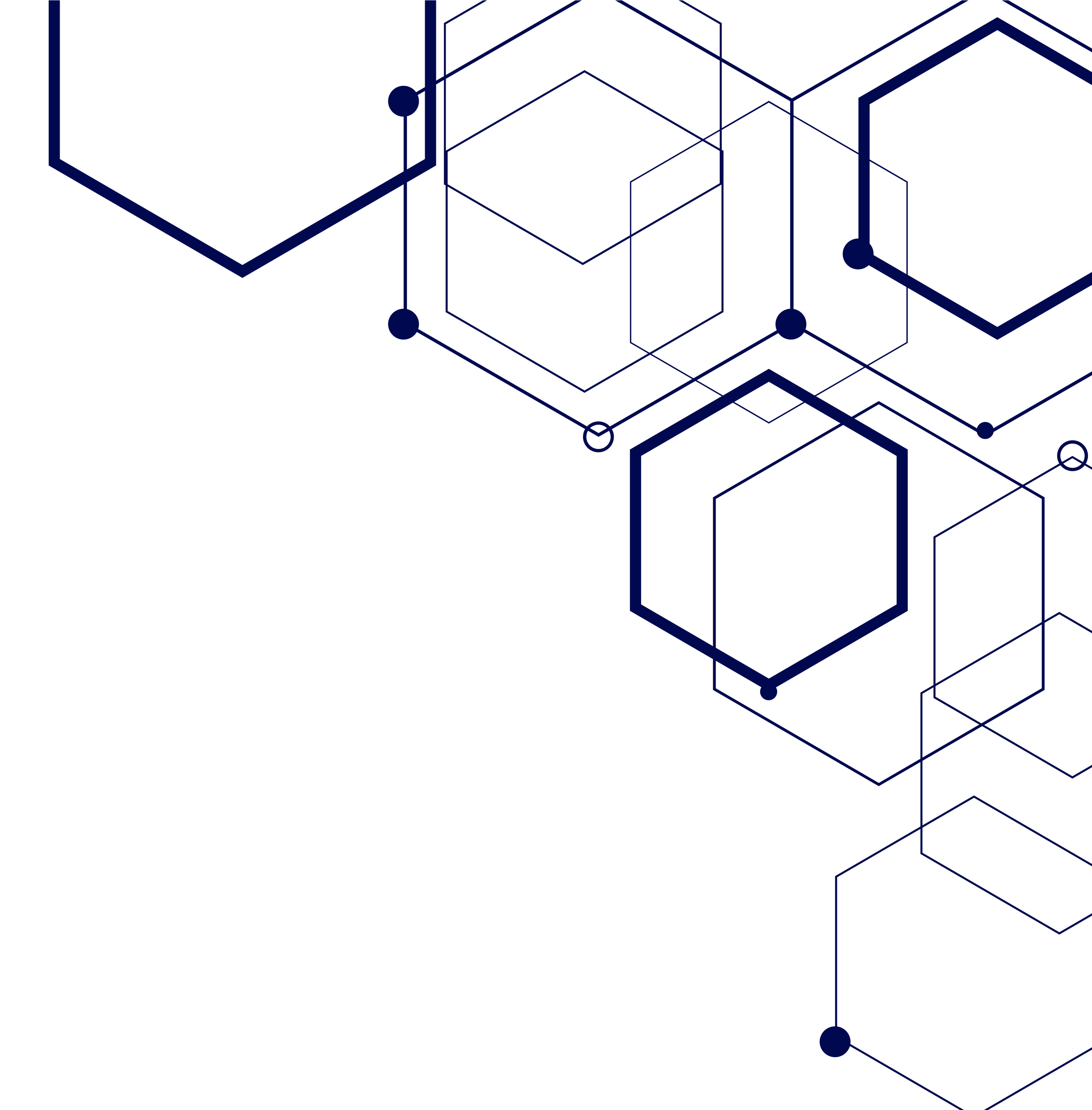
Ciclo Rápido

Características

- Puerta/s de vidrio manuales
- Cámara de lavado fabricada en AISI 316L de alta calidad
- Paneles táctiles con pantalla gráfica a color
- Un total de 40 programas: preestablecidos y programables
- Prefiltro de secado de aire + filtro HEPA H14 Caldera para agua depurada (solo versión HS)
- 2 bombas dosificadoras con caudalímetro para detergentes ácidos y alcalinos
- (3 bombas adicionales opcionales para lubricante, desinfectante y abrillantador)
- 3 elementos calefactores
- USB / Impresora para documentos de datos Condensador de vapor incorporado
- Gabinete de 4 detergentes de 5L

Opcional

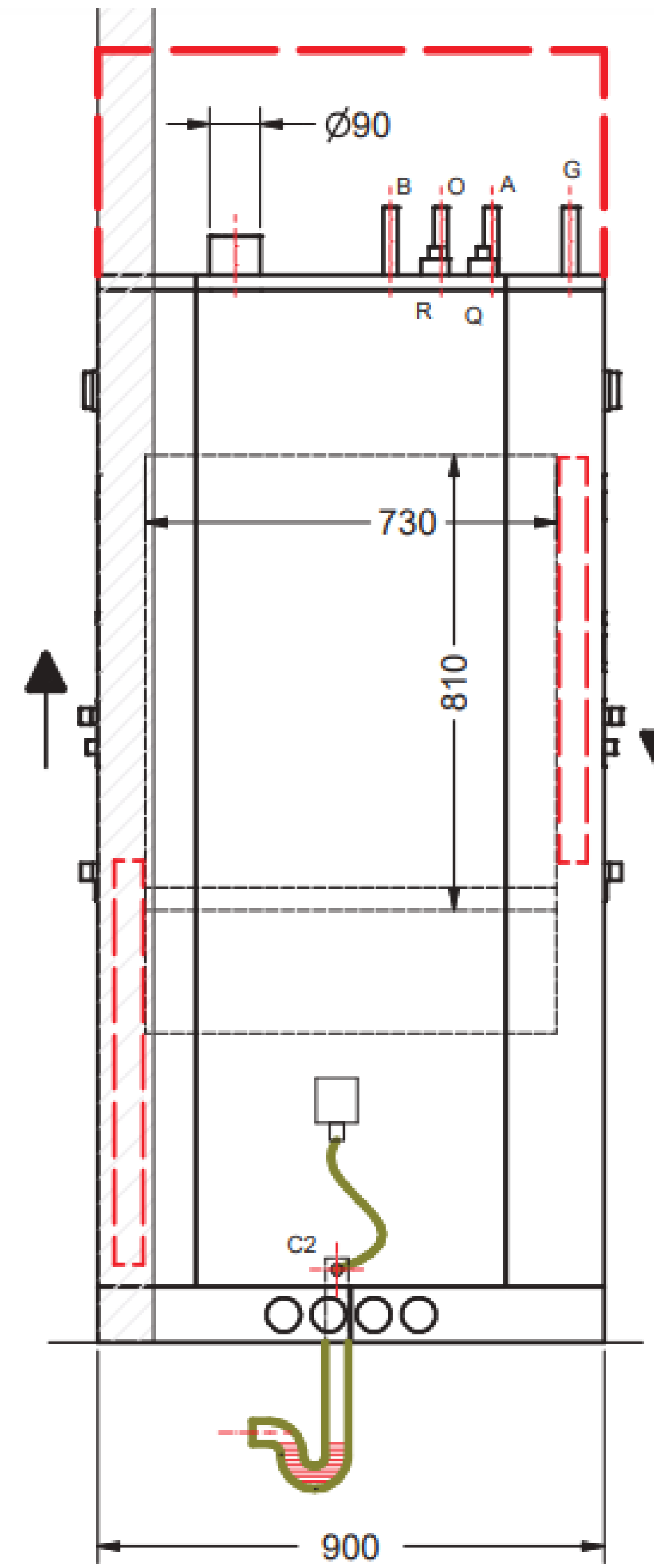
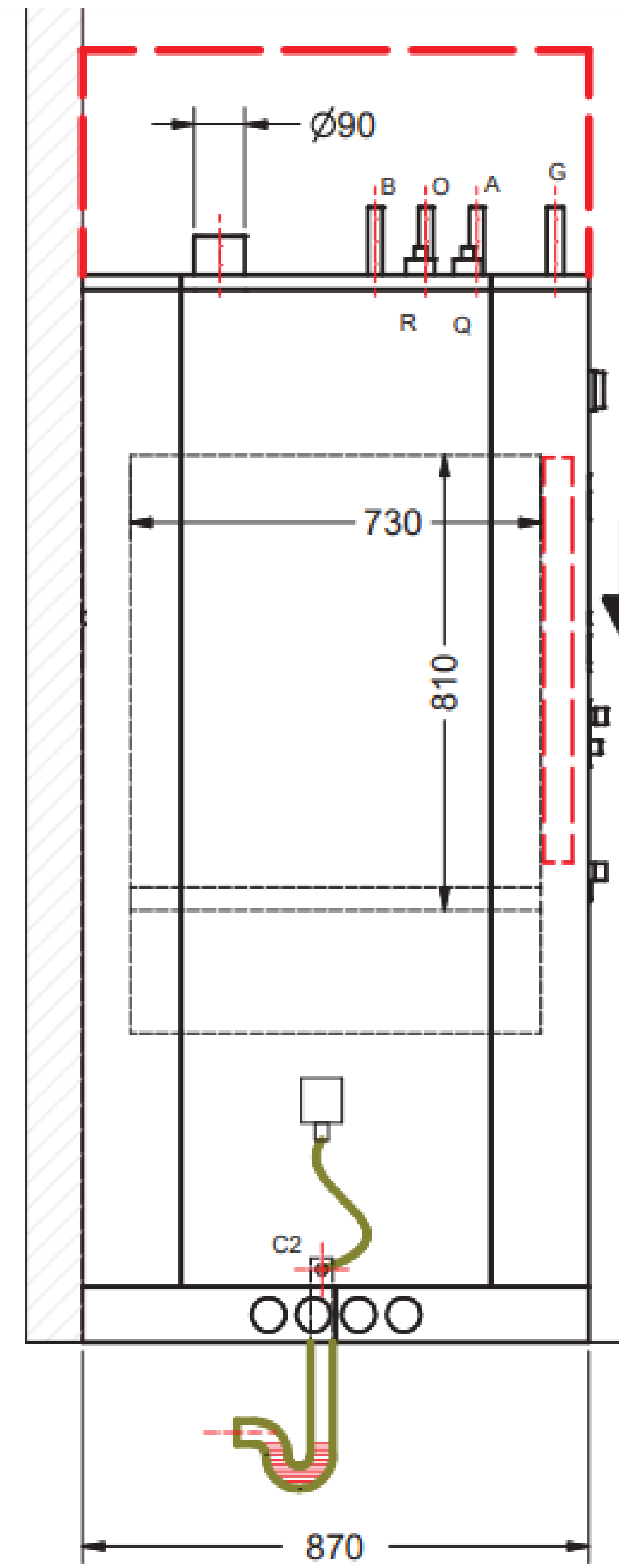
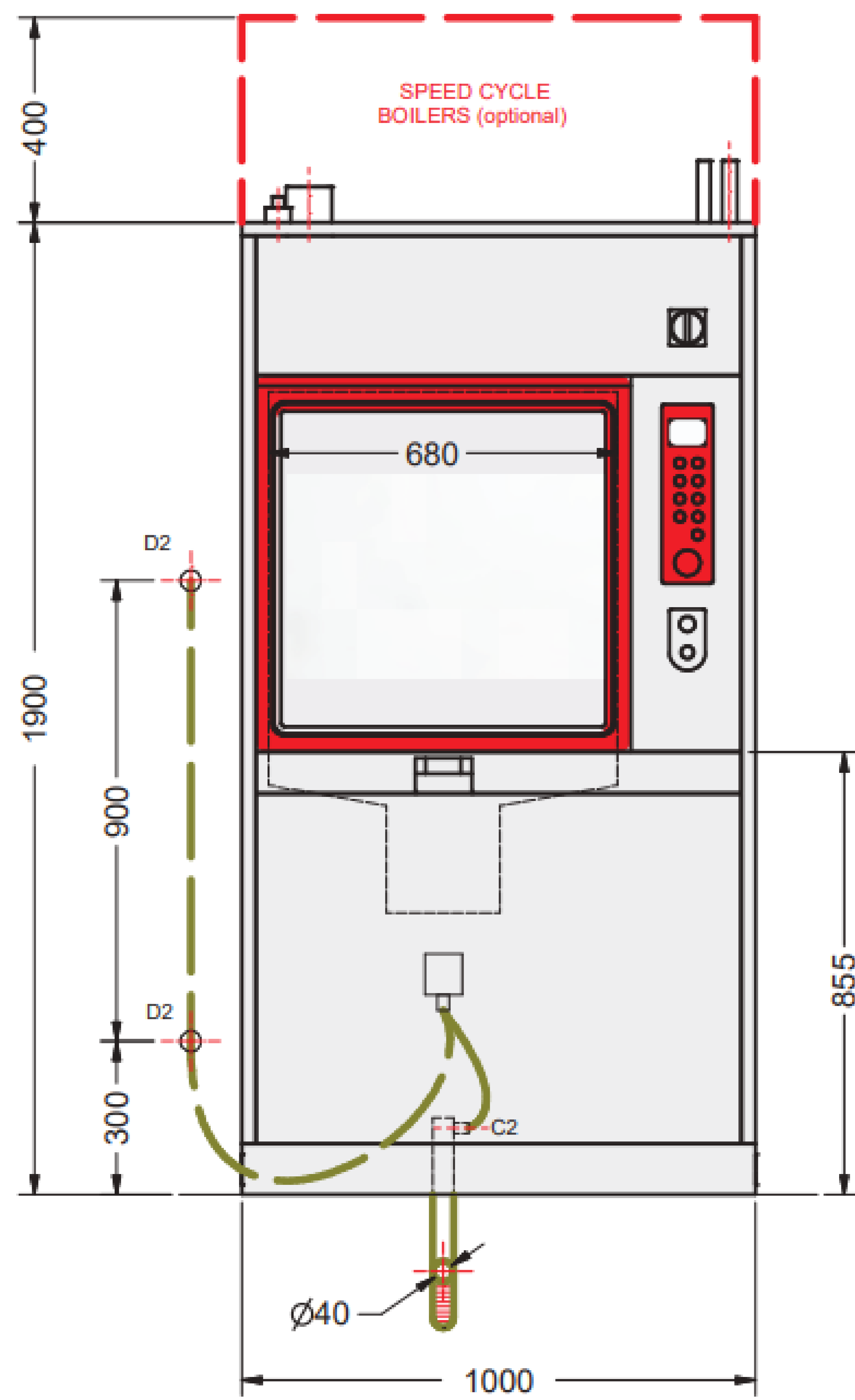
- Medidas de conductividad para comprobar la calidad del agua de aclarado antes de la fase de desinfección (si la máquina está equipada con conexiones de agua desmineralizada).
- Luz LED de la cámara: se ilumina durante la carga, descarga y ejecución del programa.
- Reconocimiento de carro de lavado.
- Monitoreo continuo del brazo aspersor de su sistema de agua para garantizar que la carga esté actualmente lavada.
- Cierre de la estructura para configuración de paso.
- Bomba de drenaje de pared.
- Conexión de vapor de servicio / calefacción híbrida: vapor y eléctrica.
- Conexión de agua para versión normal: descalcificador de agua fría, agua purificada.
- Conexión de agua para versión HS: descalcificador de agua fría, 2 ° caldera para agua caliente, 3 ° caldera. para agua fría.
- Informe gráfico de las fases de lavado incluyendo tiempo y temperatura.



TIVA15-1V / TIVA15-2V

TIVA15-1V-HS / TIVA15-2V-HS

DIAGRAMAS



- A Conexión de agua caliente-3/4 "g (tubo de 1/2" g)
- B Conexión de agua fría-3/4 "g (tubo 1/2" g)
- C2 Desagüe dn 40 - conexión de manguera 25 mm (en el suelo)

- D2 Desagüe dn 40 - conexión de manguera 25 mm (en la pared)
- G Conexión eléctrica
- O Conexión de agua desmineralizada-1/2 "g

- Q Conexión de vapor 1/2 "g (entrada)
- R Salida de conexión de vapor 1/2 "g (salida)